

生産中止図面

2013/6/25

※1 便器洗浄側の給水を再生水仕様としたもの
 ※2 系統給水方式
 ※フルパネル仕様

<施工条件>

1. フレキホースが化粧パネルに干渉して取付かない可能性がありますので
 便器前寸法が682mm以下にならないようご注意ください。

*定格：AC100V-1281W 50/60Hz

*設置前に水圧を測定ください

- ・最低必要水圧0.07MPa(20.0L/min流動時)が必要です。
 この水圧を確保できないと汚物を排出しないことがあります
 ので注意してください。
- ・最高水圧は0.75MPaです。

注1：洗面所や浴室など他の水栓器具を同時に使用したときも、
 上記水圧と流量が必要です。

注2：配管は呼び径13以上をご使用ください。
 (上記水圧と流量確保のため。)

注3：左給水専用です。

*塩ビ排水管は別途手配要

*給排水位置が適切でないと、止水栓が製品に干渉することがあります。

*室内において極端な負圧が生じない様にご確認ください。

(便器洗浄時に、排水配管から異臭が上って来ることが懸念されます。)

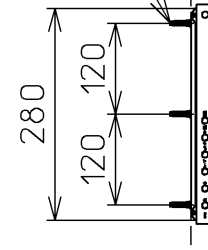
*製品背面に電源を設けしないでください。

コンセントが製品と干渉し、抜き差しができない場合があります。

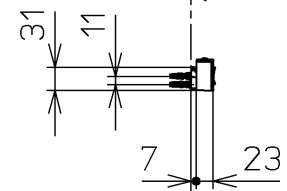
*電源コンセントは水や小水がかからない位置に設置してください。

また、壁給水の真下部に電源コンセントを設置したり、給水用ホースと
 電源コンセントを接触させないでください。感電・発火の原因になります。

ねじ長 φ4×30(3本)

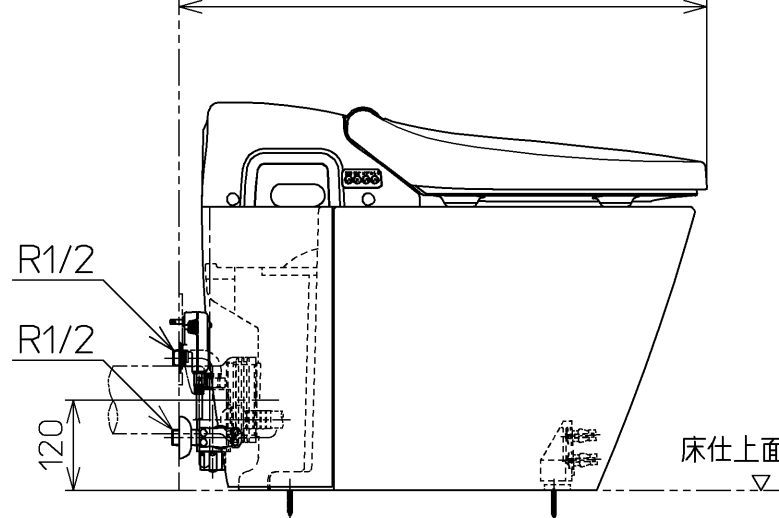


壁仕上面



壁仕上面

698 (便器先端: 682)



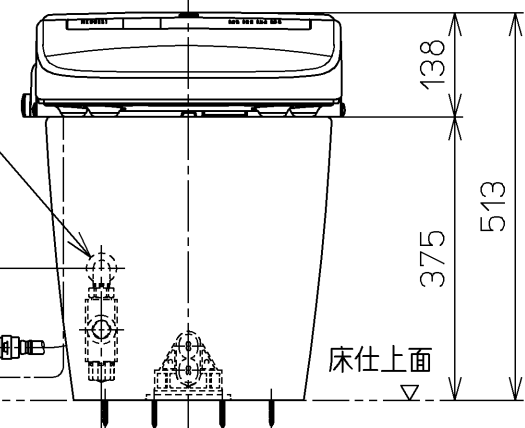
再生水側給水口

上水側給水口

175

(取付可能範囲
165~185)

70



壁給水仕様の場合

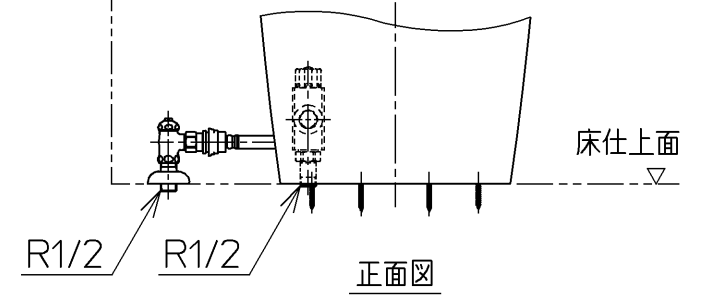
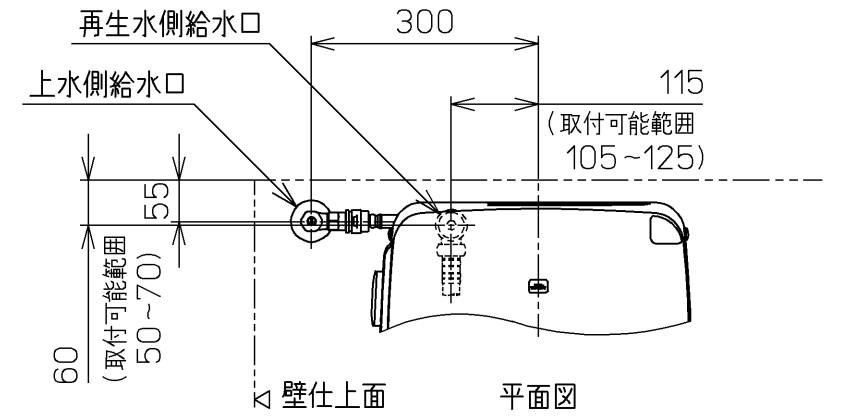
115

(取付可能範囲
105~125)

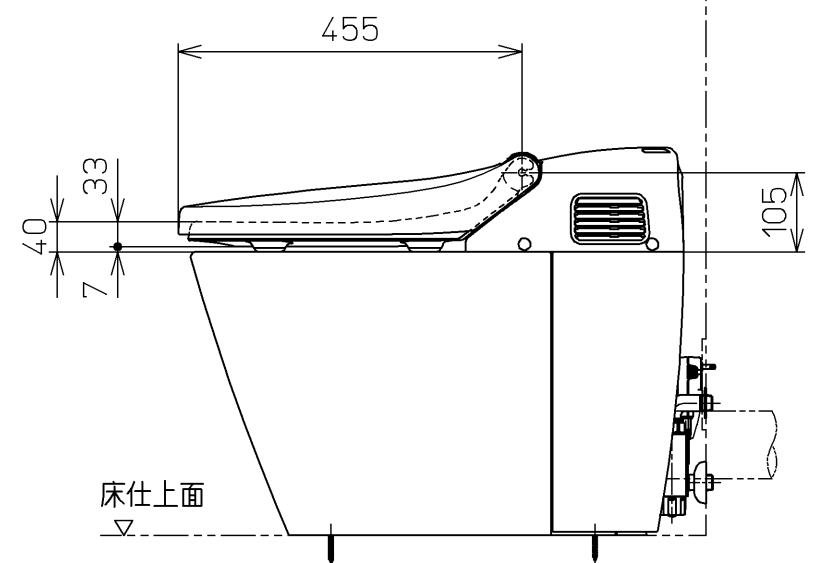
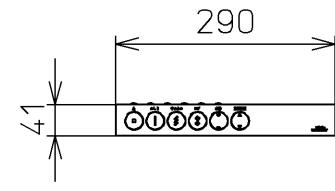
300

電源コード L=1000

アース線 L=200



床給水仕様の場合



TOTO		単位 mm	名称 ウォシュレット一体形 便器
製図 松本	検図 田添 二村	日付 10-01-12	品番 CES9563PRJT39
備考 ネオレストD1(水道直結式) 一般地・流動兼用, P排水		機能部: TCF9563RV15 陶器部: CS966BP T1	図番 CES9563PRJT39_A0102